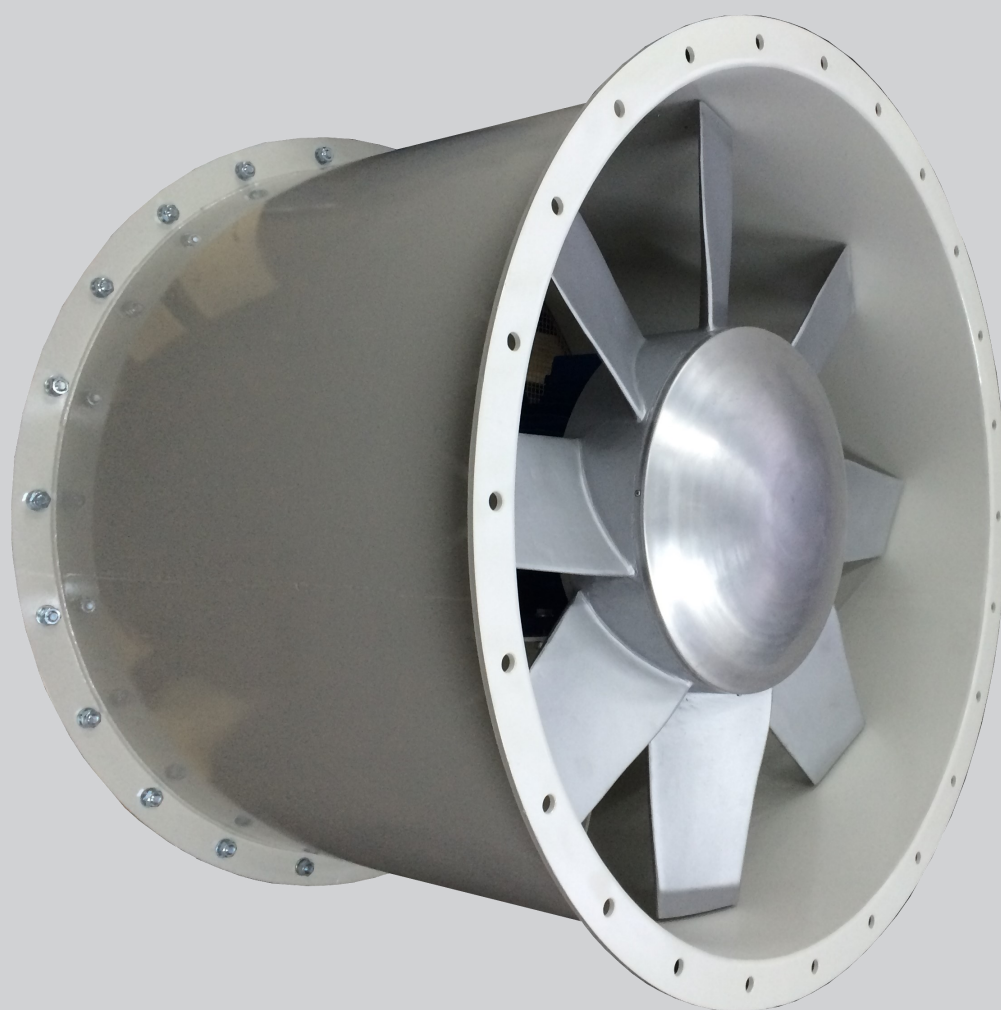


# VENTILATOR KLIMA TEHNIKA

**AV**

*Aksijalni ventilator*



2016 / 2017

## OPIS:

Aksijalni ventilatori (bez statorskih lopatica) s aerodinamički profiliranim lopaticama upotrebljavaju se za ventilaciju industrijskih, društvenih i brodskih prostora. Ovi ventilatori odlikuju se vrlo dobrim stupnjem djelovanja te imaju veći kapacitet i manji šum od ventilatora s jednostavnim limenim lopaticama. Naročito su prikladni za ugradnju u cjevovod pomoću prirubnice, a moguća je i ugradnja u zid. Ta upotrebu u brodogradnji predviđena je ojačana izvedba, koja zadovoljava uvjete gradnje klasifikacijskih društava i nosi oznaku BAV. Aksijalne ventilatore tipa AV proizvodimo u veličinama prema promjeru od 300 do 1400 mm, za dobavne količine od 0,14 m<sup>3</sup>/s do 26 m<sup>3</sup>/s i statičkog pritiska od 15 do 1000 Pa.

Ventilatore tipa AV proizvodimo u dvije izvedbe:

- „e“ izvedba - rotor ventilatora je direktno nataknuo na rukavac elektromotora
- „r“ izvedba - elektromotor je van kućišta ventilatora, a rotor je pokretan preko remenja

Prilikom narudžbe potrebno je naznačiti količinu (protok) radnog medija, potrebni statički tlak, temperaturu i gustoću radnog medija kao i karakteristike električne energije (napon i frekvencija).

## DIJAGRAM:

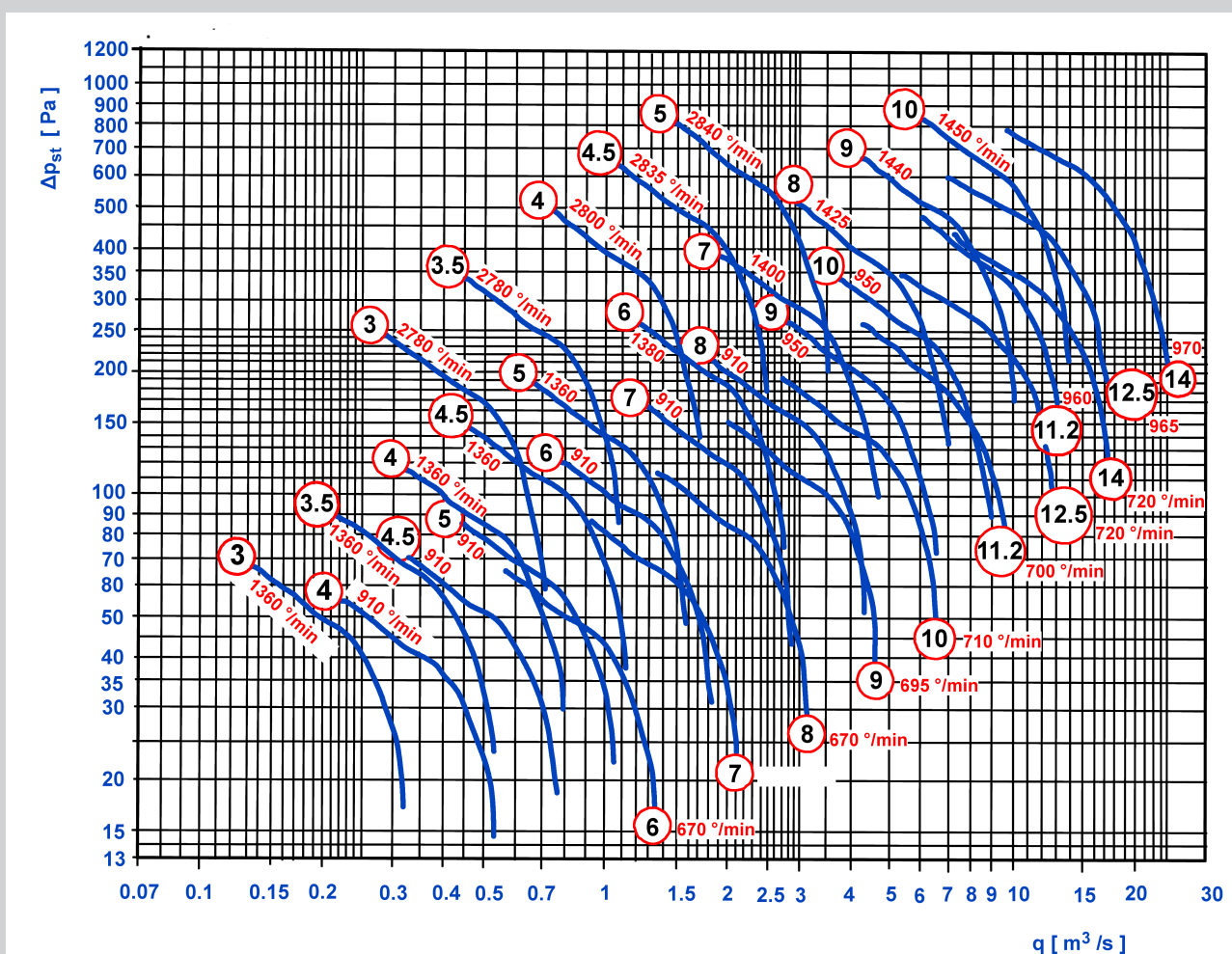
Dijagrami vrijede za normalno stanje zraka na ulazu:

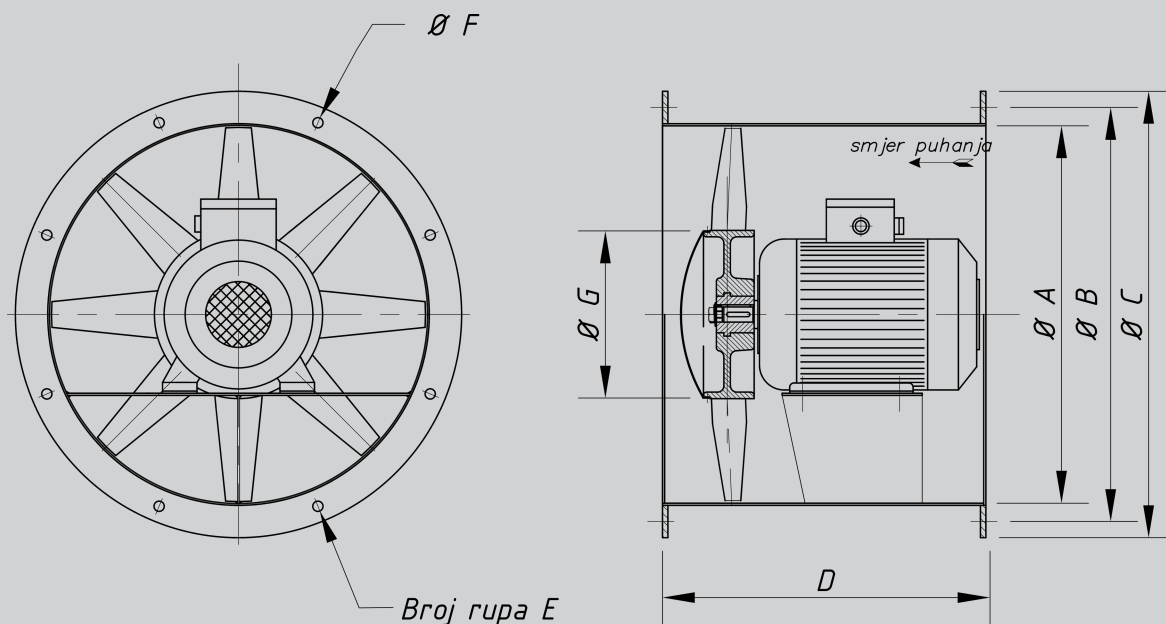
$$\rho = 1,2 \text{ kg/m}^3 \quad t_u = 20^\circ\text{C} \quad p_u = 1 \text{ bar}$$

Oznake na dijagramu znače:

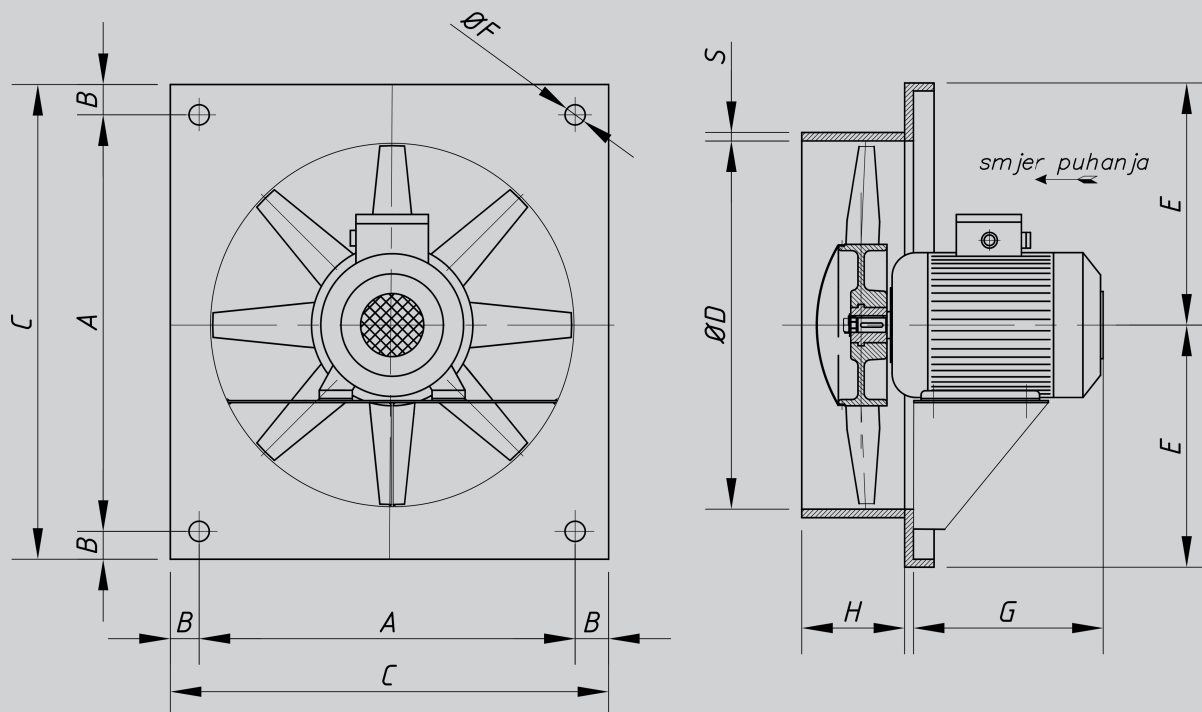
$q_u$  [ m<sup>3</sup> /s ] tražena količina zraka pri navedenom stanju na ulazu

$p_{st}$  [ Pa ] statički tlak je razlika statičkog tlaka na ulaznoj i izlaznoj prirubnici koja odgovara normalnom stanju na ulazu





TIP AV	ELEKTROMOTOR				Dimenzije ventilatora u mm								
	min <sup>-1</sup>	Ex	Tip elektromotora	kW	A	B	C	D	E	F	G	H	Težina bez em
3	2780	-	4AZ 71A-2	0,37	300	335	364	300	8	9,5	133	60	12
	1360	-	4AZ 71A-4	0,25									
3,5	2780	-	4AZ 71A-2	0,37	350	385	414	300	80	9,5	156	70	15
	1360	-	4AZ 71-4	0,25									
4	2800	-	4AZ 80A-2	0,75	400	435	464	300	12	11,5	175	80	19
	1360	-	4AZ 71A-4	0,25									
	910	-	4AZ 80A-6	0,37									
4,5	2835	-	4AZ 90S-2	1,5	450	485	514	350	12	11,5	200	95	24
	1360	-	4AZ 71L-4	0,25									
	910	-	4AZ 80A-6	0,37									
5	2840	-	4AZ 90L-2	2,2	500	545	586	390	16	14	223	105	35
	1360	-	4AZ 71A-4	0,25									
	910	-	4AZ 80A-6	0,37									
6	1380	-	4AZ 80B-2	0,75	600	645	686	390	16	14	266	125	46
	910	-	4AZ 80A-6	0,37									
	670	-	4AZ 80B-8	0,25									
7	1435	-	4AZ 100La-4	2,2	700	750	797	400	20	16	311	150	62
	910	-	4AZ 80B-6	0,55									
	670	-	4AZ 80B-6	0,25									
8	1435	-	4AZ 112M-4	4	800	850	897	500	20	16	356	170	80
	910	-	4AZ 90L-6	1,1									
	670	-	4AZ 90S-8	0,37									
9	1440	-	4AZ 132M-4	7,5	900	960	1008	500	24	18	400	190	123
	950	-	4AZ 112M-6	2,2									
	695	-	4AZ 100IA-8	0,75									
10	1450	-	4AZ 160M-4	11	1000	1060	1108	650	24	18	445	215	166
	950	-	ZK 132S-6	3									
	700	-	4AZ 112M-8	1,5									
11,2	960	-	4AZ 132mB-6	5,5	1120	1180	1230	650	24	18	498	240	195
	700	-	4AZ 132s-8	2,2									
12,5	965	-	4AZ 160L-6	11	1250	1328	1380	800	32	18	556	70	279
	720	-	4AZ 160mB-8	5,5									
14	970	-	4AZ 200IA-6	18,5	1400	1488	1552	900	32	18	622,5	80	399
	720	-	4AZ 180I-8	11									



TIP AV	A	B	C	D	E	F	G	H	S	T*	El. motor
3P	300	35	370	300	185	11,5	209	45	3	7	5AZ 71A-4
3,5P	350	355	420	350	210	11,5	209	50	3	8	5AZ 71A-4
4P	400	40	480	400	240	11,5	209	55	4	11	5AZ 71A-4
4,5P	470	40	550	450	275	11,5	230	60	4	15	5AZ 80A-6
5P	510	50	610	500	305	14	230	70	4	20	5AZ 80A-6
5,5P	560	50	660	550	330	14	224	80	4	27	5AZ 80A-6
6P	620	50	720	600	360	14	224	80	4	30	5AZ 80A-6
7P	720	55	830	700	415	18	224	95	5	44	5AZ 80B-6
8P	820	55	930	800	465	18	263	105	5	60	4AZ 90L-6
9P	920	60	1040	900	520	18	321	120	5	75	4AZ 112M-6
10P	1020	60	1140	1000	570	18	352	120	5	95	4AZ 132S-6

\* Težina ventilatora bez elektromotora u kilogramima

## VENTILATOR KLIMA TEHNIKA

Adresa:

Tel: +385 (1) 3091 031

Josipa Novosela 23,

Fax: +385 (1) 3091 049

HR-10298 Bistra,

E-mail: [info@ventilator-klimatehnika.hr](mailto:info@ventilator-klimatehnika.hr)

Hrvatska

Web: [www.ventilator-klimatehnika.hr](http://www.ventilator-klimatehnika.hr)

